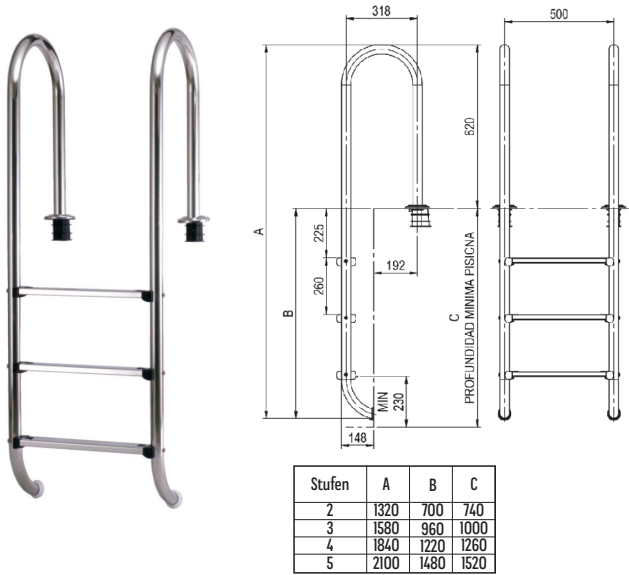


EDELSTAHLLEITER MURO D 43 mm in V2A

€ Gruppe A
exkl. MWSt.



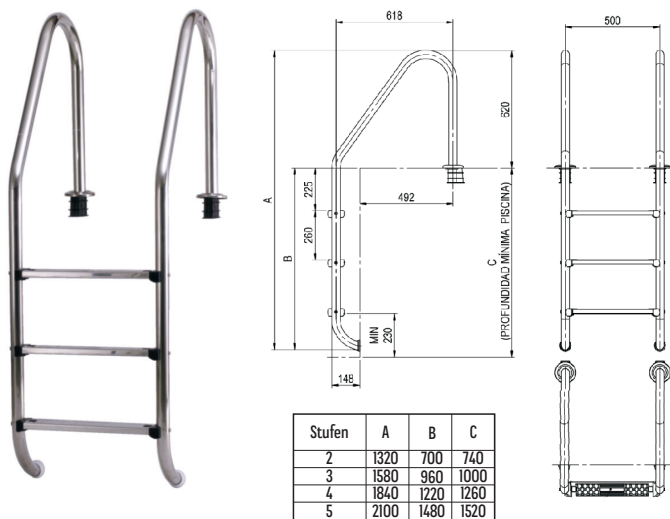
**Mit Ankersockel - enger Holm D 43
Edelstahltritte mit Norylenden**

- 04512 Muro, D 43, 2-stufig, V2A (05492 - AISI 304) 328,50
- 04513 Muro, D 43, 3-stufig, V2A (05493 - AISI 304) 312,90
- 04514 Muro, D 43, 4-stufig, V2A (05494 - AISI 304) 337,30
- 04515 Muro, D 43, 5-stufig, V2A (05495 - AISI 304) 488,20

**Mit Flanschmontage enger Holm D 43
Edelstahltritte mit Norylenden**

- 04518 Muro, D 43, 3-stufig, V2A (05493 - ES 10) 405,70
- 04519 Muro, D 43, 4-stufig, V2A (05494 - ES 10) 443,10
- 04516 Muro, D 43, 5-stufig, V2A (05495 - ES 10) 630,70

EDELSTAHLLEITER STANDARD D 43 mm in V2A



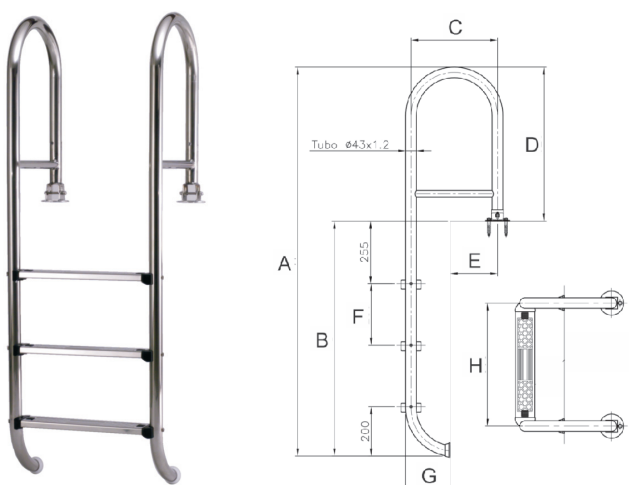
**Mit Ankersockel - breiter Holm D 43 mm
Edelstahltritte mit Norylenden**

- 04502 Standard, D 43, 2-stufig, V2A (05488 - AISI 304) 321,50
- 04503 Standard, D 43, 3-stufig, V2A (05489 - AISI 304) 320,80
- 04504 Standard, D 43, 4-stufig, V2A (05490 - AISI 304) 339,00
- 04505 Standard, D 43, 5-stufig, V2A (05491 - AISI 304) 474,80

**Mit Flanschmontage breiter Holm D 43 mm
Edelstahltritte mit Norylenden**

- 04507 Standard, D 43, 3-stufig, V2A (05489 - ES 10) 456,60
- 04508 Standard, D 43, 4-stufig, V2A (05490 - ES 10) 429,90
- 04509 Standard, D 43, 5-stufig, V2A (05491 - ES 10) 561,40

EDELSTAHLLEITER KIPP D 43 mm in V2A



**Mit Flanschmontage enger Holm D 43
Edelstahltritte mit Norylenden**

- 04543 3-stufig, Kipp D 43, V2A (011033) 648,40
- 04544 4-stufig, Kipp D 43, V2A (011034) 689,80
- 04549 5-stufig, Kipp D 43, V2A (011035) 760,10

Stufen	A	B	C	D	E	F	G	H
2	1330	705	350	626	192	250	180	500
3	1580	955	350	626	192	250	180	500
4	1830	1205	350	626	192	250	180	500
5	2080	1455	350	626	192	250	180	500

FLANSCHROHRE - FÜR TYPEN MURO / STANDARD

€ Gruppe A
exkl. MWSt.

045011	Flanschrohr D 43, V2A für Leitern Typ Muro, Standard u. Mixed	(15837) per Paar	90,00
045011E	detto, jedoch in V4A	per Paar	107,20

SCHWENKGELENKE - FÜR TYPEN MURO / STANDARD



04500	Schwenkgelenk AS, D 43 Ankersockel f. Muro und Standard	(00043) per Stk.	157,90
-------	--	------------------	--------



04501	Schwenkgelenk FM, D 43 Flanschmontage f. Muro und Standard (nur für Muro und Standard verwenden)	(08727) per Stk.	164,60
-------	--	------------------	--------

ERSATZTEILE LEITERN D 43 mm - MURO / STANDARD



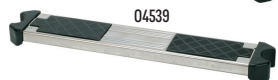
04528	Norylende	(4401010106) per Stück	17,10
-------	------------------	------------------------	-------

04530



04529	Brückenstufe Edelstahl, für Kommunalbäder V4A, Ausführung bis 2018	(07603) per Stück	133,90
-------	--	-------------------	--------

04539



470662	detto, Ausführung ab 2018	per Stück	149,90
--------	----------------------------------	-----------	--------

04530	Leitertritt Edelstahl Standard V2A	(4401010105) per Stück	53,20
-------	---	------------------------	-------

04539	Leitertritt- rutschsichere Ausführung	(00001R0100) per Stück	58,40
-------	--	------------------------	-------

4054801	Leiterstufe V4A, inkl. Schrauben mit Norylblende - rutschsichere Ausführung	(4401010104) per Stück	78,40
---------	--	------------------------	-------

04532



045311	Schraube/Mutter-Set für Stufe Muro/Standard V2A	(4401010110) per Set	20,60
--------	---	----------------------	-------

04532	Ankersockel PVC, D 43 mm	(00042) per Stück	16,40
-------	---------------------------------	-------------------	-------

04533



045321	Klemmteil für Ankersockel	(4401090101) per Stück	10,40
--------	----------------------------------	------------------------	-------

04533	Rosette rund für Stufe Muro/Standard V2A	(00044) per Stück	8,30
-------	--	-------------------	------

045331	detto, jedoch V4A	(4401010103) per Stück	26,50
--------	--------------------------	------------------------	-------

04534	Puffer schwarz für Muro/Standard	(4401010112) per Stück	8,60
-------	---	------------------------	------

045318



04536	Flanschdichtung inkl. Befestigungsdübel und Schrauben	(4401010801) per Stück	9,60
-------	---	------------------------	------

045301



04537	Schraube 8 x 50 mm	(4401030103) per Stück	4,80
-------	---------------------------	------------------------	------

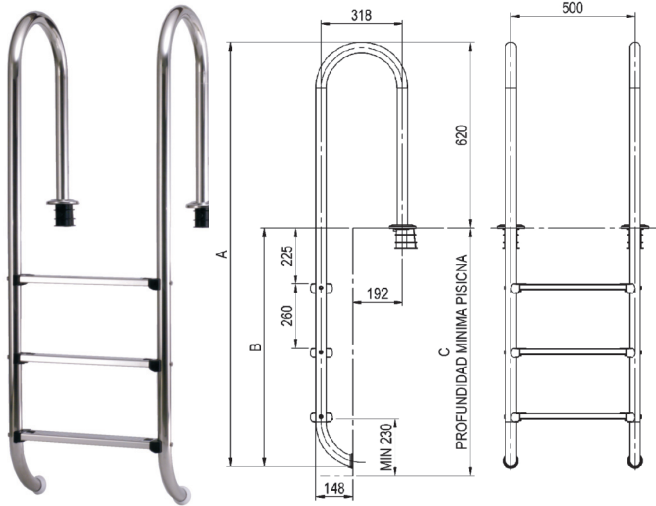
04538	Mutter M 8 für Leitern: Muro/Standard	(4401070306) per Stück	5,70
-------	---	------------------------	------

045318	Abdeckblätter zu Leiter Muro im Set zu 8 Stück	(4401010109) per Set	17,70
--------	--	----------------------	-------

045301	Antislipauflage schwarz für Leitertritt Astral im Set zu 4 Stück	(4401010108) per Set	32,40
--------	--	----------------------	-------

EDELSTAHLLEITER MURO D 43 mm in V4A

€ Gruppe A
exkl. MWSt.

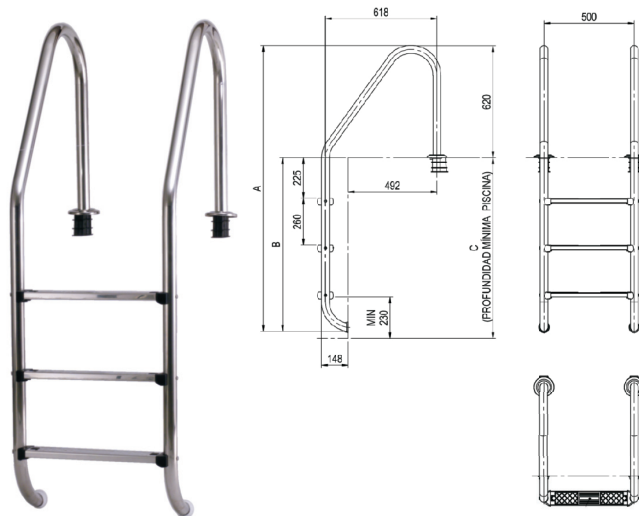


Mit Ankersockel - enger Holm D 43 mit rutschsicheren Auftrittsstufen

- 405480 Muro, D 43, 2-stufig, V4A (05480 - AISI 316) 451,90
- 405481 Muro, D 43, 3-stufig, V4A (05481 - AISI 316) 465,80
- 405482 Muro, D 43, 4-stufig, V4A (05482 - AISI 316) 540,70
- 405483 Muro, D 43, 5-stufig, V4A (05483 - AISI 316) 667,70

Stufen	A	B	C
2	1320	700	740
3	1580	960	1000
4	1840	1220	1260
5	2100	1480	1520

EDELSTAHLLEITER STANDARD D 43 mm in V4A

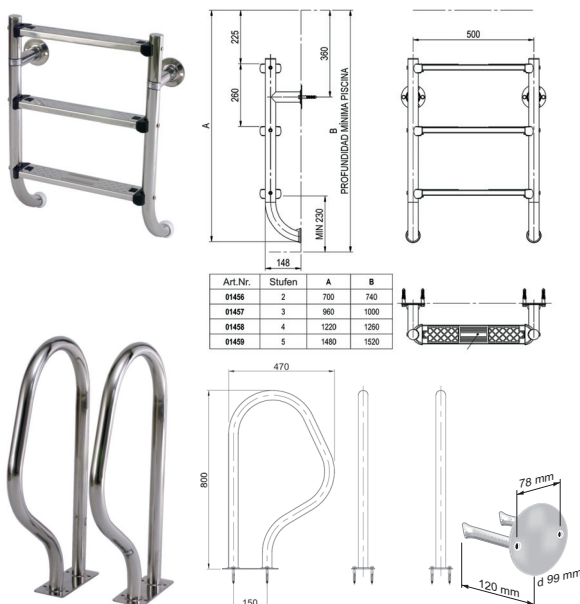


Mit Ankersockel - breiter Holm D 43 mm mit rutschsicheren Auftrittsstufen

- 405476 Standard, D 43, 2-stufig, V4A (05476 - AISI 316) 451,90
- 405477 Standard, D 43, 3-stufig, V4A (05477 - AISI 316) 471,70
- 405478 Standard, D 43, 4-stufig, V4A (05478 - AISI 316) 537,90
- 405479 Standard, D 43, 5-stufig, V4A (05479 - AISI 316) 667,70

Stufen	A	B	C
2	1320	700	740
3	1580	960	1000
4	1840	1220	1260
5	2100	1480	1520

EDELSTAHLLEITER MURO GETEILT D 43 mm in V4A



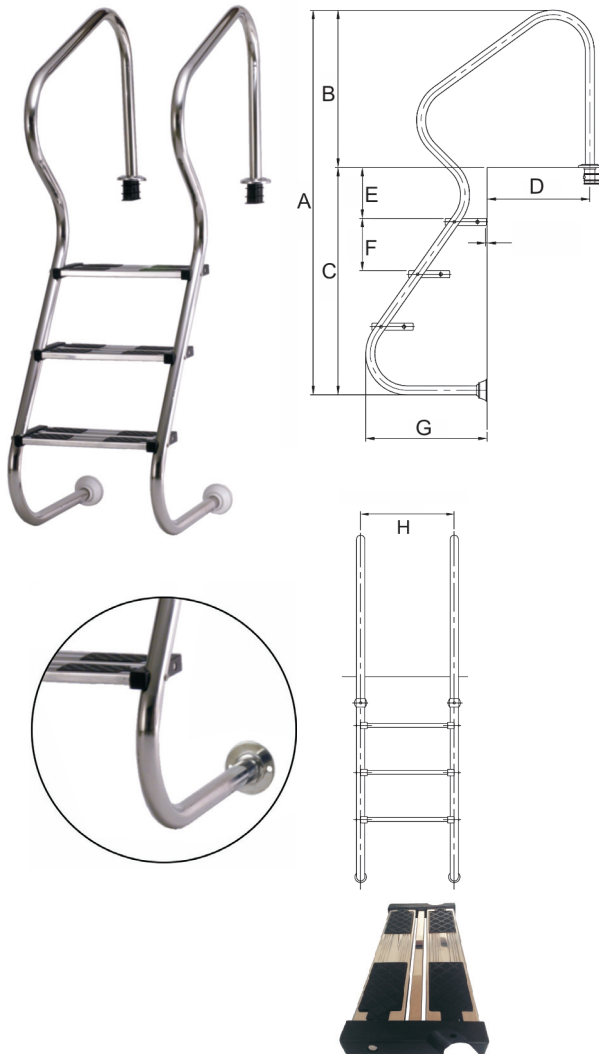
UNTERTEIL FLANSCHMONTAGE D 43 Edelstahlritte mit Norylenden

- 401456 Unterteil V4A, D 43, 2-stufig (01456 - AISI 316) 367,30
- 401457 Unterteil V4A, D 43, 3-stufig (01457 - AISI 316) 443,10
- 401458 Unterteil V4A, D 43, 4-stufig (01458 - AISI 316) 537,30
- 401459 Unterteil V4A, D 43, 5-stufig (01459 - AISI 316) 607,40
- 405543 Griffbögen V4A, D 43 p. Paar Ausladung 470 mm Höhe 800 mm (05543 - AISI 316) 536,80
- 13916 Gegenflansch V4A, Gruppe B L = 120 mm 56,60
- 139171 Dichtung für Gegenflansch 13916 Gruppe B 15,00

Achtung: Unterteil und Griffbogen ergibt komplette, geteilte Leiter!

EDELSTAHL-TREPPENLEITER RESIDENTIAL D 43 mm in V4A

€ Gruppe A
exkl. MWSt.



breiter Holm D 43

Edelstahltritte mit Norylenden mit AS oder FM

04611 **Treppenleiter V4A, 3-stufig, AS** 1.034,00
mit Doppelstufe D 43, Ankersockel,
Beckentiefe: 1,20 m
(07782)

04612 **Treppenleiter V4A, 4-stufig, AS** 1.160,00
mit Doppelstufe D 43, Ankersockel,
Beckentiefe: 1,50 m
(11979)

046111 **Treppenleiter V4A, 3-stufig, FM** 1.091,00
mit Doppelstufe D 43, Flanschmontage,
Beckentiefe: 1,20 m
(E-004/00)

i **Achtung: Aus Stabilitätsgründen ist diese Leiter auch beckenseitig mit Flanschanschlüssen ausgeführt!**

046121 **Treppenleiter V4A, 4-stufig, FM** 1.391,00
mit Doppelstufe D 43, Flanschmontage,
Beckentiefe: 1,50 m
(E-005/00)

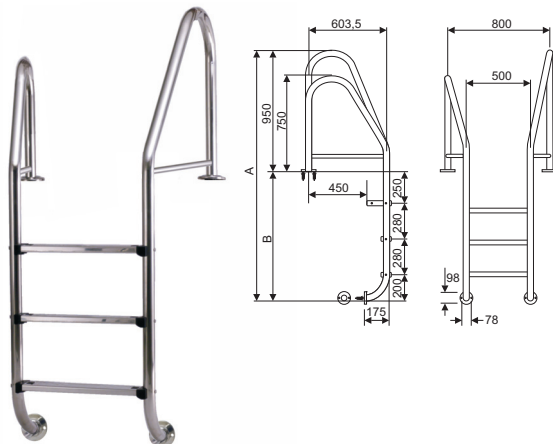
i **Achtung: Aus Stabilitätsgründen ist diese Leiter auch beckenseitig mit Flanschanschlüssen ausgeführt!**

Stufen	A	B	C	D	E	F	G	H
3 AS	1835	750	1085	490	243	250	579	500
4 AS	2085	750	1335	490	243	250	754	500
3 FM	1835	750	1085	490	243	250	579	500
4 FM	2085	750	1335	490	243	250	754	500

Ersatzteil

046129 **Stufe für schrägen Holm / Leiter Residential** 131,70
(4401011104)

EDELSTAHLLEITER für den öffentlichen Bereich in V4A



mit Flanschmontage D 43, Holme verschieden hoch und ausgestellt, mit Sicherheitsstufe und Stufen De Luxe

046010 **3-stufig, Öffentlich D 43, FM** 854,00
(E-004/10)

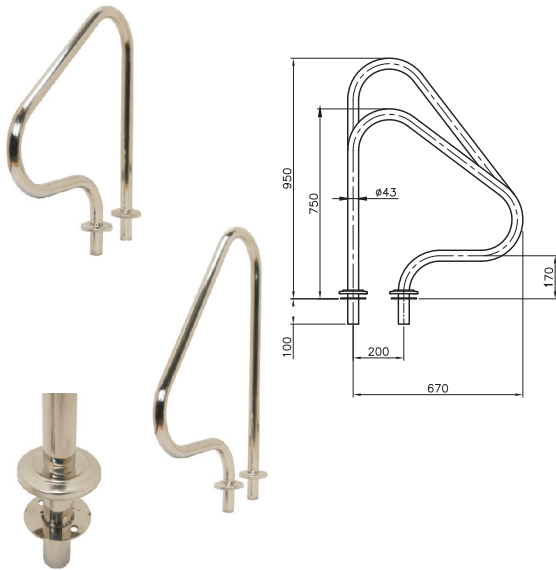
046020 **4-stufig, Öffentlich D 43, FM** 1.028,00
(56347EM09)

046026 **5-stufig, Öffentlich D 43, FM** 1.028,00
(56353EM09)

Stufen	A	B
3	1960	1010
4	2240	1290
5	2520	1570

EDELSTAHL-GRIFFBÖGEN für den öffentlichen Bereich in V4A

€ Gruppe A
exkl. MWSt.

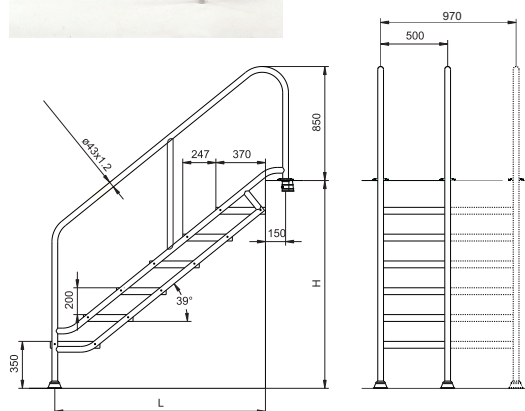
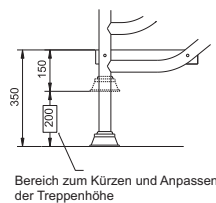


- 04552 **Griffbögen V4A, D 43** per Stück 388,90
Höhe 750 mm, kann für Flansch- und Ankersockel verwendet werden, inkl. Abdeckrosetten
- 04553 **Griffbögen V4A, D 43** per Stück 696,90
Höhe 950 mm, kann für Flansch- und Ankersockel verwendet werden, inkl. Abdeckrosetten
- 04532 **Ankersockel PVC, D 43** per Stück 16,40
(00042)

SCHWIMMBADTREPPEN mit einer Breite von 500 oder 970 mm

Unsere Treppen sind besonders für Rehabilitationsbecken bzw. zur Wassertherapie, sowie für Badegäste mit körperlichen Beeinträchtigungen, die keinen Lift benötigen, geeignet. Die Höhe der Treppe kann den örtlichen Gegebenheiten angepasst werden, ist einfach anzubringen und zu entfernen und aus Edelstahl V4A hergestellt; die Stufen sind aus Kunststoff mit einer rutschfesten Prägung. Alle Modelle mit Ankersockel am Treppenoberteil.

€ Gruppe B
exkl. MWSt.



- 400116 **Treppe 500 mm, 4 Stufen** 1.572,00
H = 950 - 1150 mm, L = 1075 mm
- 400117 **Treppe 500 mm, 5 Stufen** 1.844,00
H = 1150 - 1350 mm, L = 1325 mm
- 400118 **Treppe 500 mm, 6 Stufen** 2.039,00
H = 1350 - 1550 mm, L = 1570 mm
- 400119 **Treppe 500 mm, 7 Stufen** 2.419,00
H = 1550 - 1750 mm, L = 1820 mm
- 400120 **Treppe 500 mm, 8 Stufen** 2.673,00
H = 1750 - 1950 mm, L = 2065 mm
- 428615 **Verbreiterungs-Set von 500 auf 970 mm** bestehend aus V4A Erweiterungsrahmen sowie Stufe aus Kunststoff mit rutschfester Prägung. 542,10

Achtung: je Treppenstufe wird ein Verbreiterungs-Set (428615) benötigt!

Bestellbeispiel:

Für eine 7-stufige Treppe mit 970 mm Breite.
1 Stk. 400119
7 Stk. 428615

Achtung: Tragkraft max 150 - 160 kg!

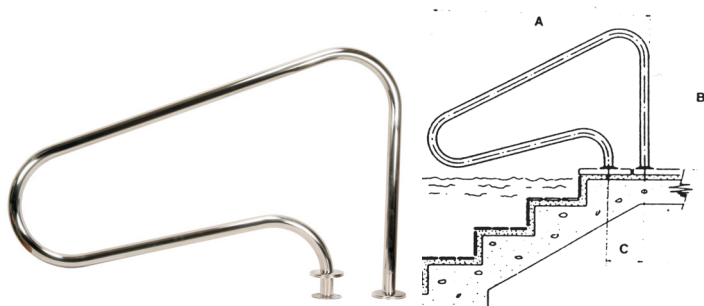
EDELSTAHL-GRIFFBÖGEN D 43 mm

€ Gruppe A
exkl. MWSt.



04554 **Griffbögen V2A, D 43** per Paar 596,80
Holmausladung 800 mm
mit Flanschbefestigung
Höhe 800 mm
(05541)

A	800
B	800
C	270



045543 **Griffbogen V4A, D 43** per Stück 500,40
Holmausladung 1.250 mm
mit Flanschbefestigung,
mit Abdeckrosetten
Höhe 800 mm
(56354EM09)

A	B	C
1250	800	203

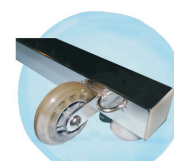
ASTRAL POOL BIKE

Pool Trainings-Fahrrad aus Edelstahl V4A mit elektropoliertem Oberfläche für längere Haltbarkeit der Oberfläche im Wasser. Ergonomisches Design - die Höhe des Poolbikes sowie die Höhe vom Griff und Sattel können auf die Beckentiefe und Körpergröße des Benutzers angepasst werden. Die Pedale sind in verschiedene Größen einstellbar und so konzipiert, dass das Astral-Pool-Bike auch barfuß genutzt werden kann und somit dem Benutzer ein Gefühl von Komfort und Sicherheit bietet. Das Astral-Pool-Bike ist für öffentliche und private Becken geeignet.



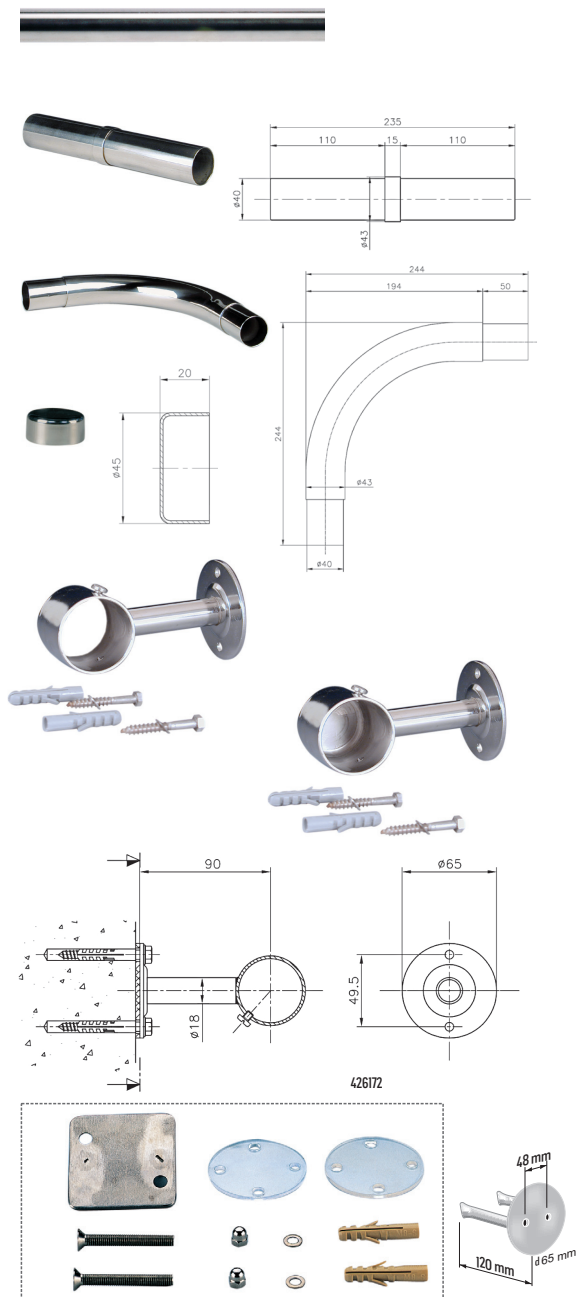
🕒 452089 Astral Poolbike

€ Gruppe B
exkl. MWSt.
2.467,00

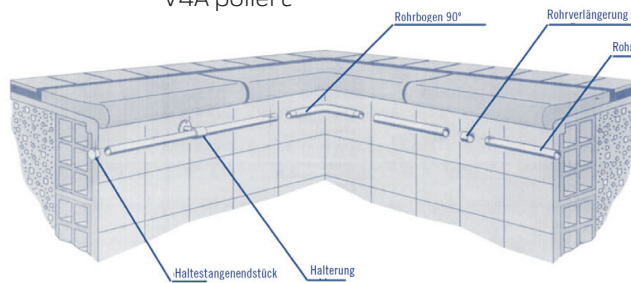


EDELSTAHL HALTESTANGE V4A MIT ZUBEHÖR ASTRAL

€ Gruppe B
exkl. MWSt.

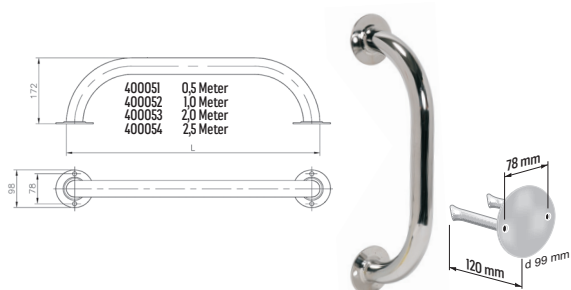


- 407670 **Edelstahlhaltestange D 43, (6 lfm.)** 429,40
V4A poliert
- 409452 **Haltestangenverlängerung gerade,** 50,50
V4A poliert
- 411286 **Rohrbogen 90°** 84,50
V4A poliert
- 408014 **Haltestangenendstück D 43,** 15,00
V4A poliert
- 408013 **Wandhalterung beidseitig offen,** 47,20
mit Flanschbefestigung
(Gegenflansch 426172 passend)
V4A poliert
- 407789 **Wandhalterung einseitig geschlossen,** 55,60
mit Flanschbefestigung
(Gegenflansch 426172 passend)
V4A poliert



- 426172 **Gegenflansch für Folienbecken** 63,70
Grundplatte 70 x 70 mm
- 13918 **Gegenflansch V4A zum Einbetonieren** 56,60
für 408013/407789
- 139181 **Dichtung für Gegenflansch 13918** 13,90

EDELSTAHL HALTESTANGE MIT FLANSCH V4A ASTRAL



- 400051 **Haltegriff für Folienbecken** 0,5 m 129,30
- 400052 **Haltegriff für Folienbecken** 1,0 m 159,10
- 400053 **Haltegriff für Folienbecken** 2,0 m 216,10
- 400054 **Haltegriff für Folienbecken** 2,5 m 242,80
- 13916 **Gegenflansch V4A, L = 120 mm** 56,60
passend zu 400051/52/53/54
- 139171 **Dichtung für Gegenflansch 13916** 15,00

EDELSTAHL-AUFSTELLBECKENLEITERN D 43 mm in V2A

€ Gruppe A
exkl. MWSt.

AUFSTELLBECKENLEITER D 43

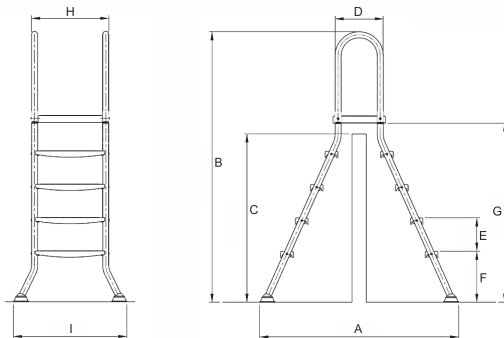


04605 für Beckenhöhe **1,0 m, D 43**, 528,20
ELEVADA 2 x 3 Stufen Kunststoff (05520)

04608 für Beckenhöhe **1,2 m, D 43**, 485,70
ELEVADA 2 x 4 Stufen Kunststoff (05521)

04525 für Beckenhöhe **1,5 m, D 43**, 514,90
ELEVADA 2 x 5 Stufen Kunststoff (05522)

Modell	Stufen	Plattf.	A	B	C	D	E	F	G
05520	2x3	1	1203	1692	1000	343	238	365	1042
05521	2x4	1	1414	1928	1200	343	238	364	1277
05522	2x5	1	1731	2285	1500	343	238	483	1634

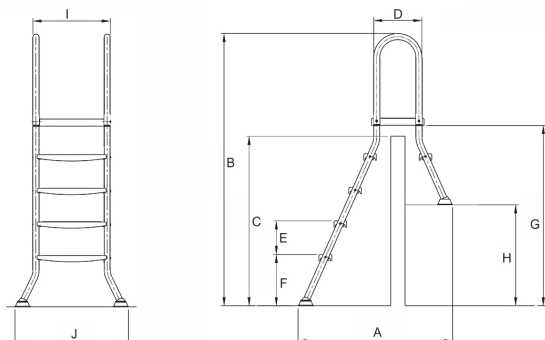


04609 für Beckenhöhe **1,2 m, D 43**, 463,40
ELEVADA 1 x 4 + 1 Stufe Kunststoff (05524)

04610 für Beckenhöhe **1,2 m, D 43**, 522,50
ELEVADA 1 x 4 + 2 Stufen Kunststoff (14532)

04540 für Beckenhöhe **1,5 m, D 43**, 498,50
ELEVADA 1 x 5 + 1 Stufe Kunststoff (05525)

Modell	Stufen	Plattf.	A	B	C	D	E	F	G	H	I	J
05524	1/4	1	1095	1928	1200	343	238	365	1277	715	549	806
14532	2/4	1	1200	1928	1200	343	238	365	1277	480	549	806
05525	1/5	1	1254	2285	1500	343	238	483	1634	1070	549	806



AUFSTELLBECKENLEITER SONDERHÖHE 1,35 m - D 43 mm

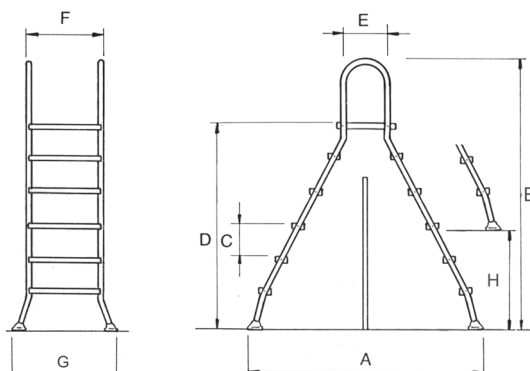
€ Gruppe A
exkl. MWSt.



045251 **Aufstellbeckenleiter** 513,00
für Beckenhöhe **1,35 m**
Holm V2A, **D-43, 2 x 5 Stufen** aus
Kunststoff mit Trittplatte
(26769)

045252 **Aufstellbeckenleiter** 527,60
für Beckenhöhe **1,35 m**
Holm V2A, **D-43, 1 x 5 + 2 Stufen** aus
Kunststoff mit Trittplatte
(E113/03)

Modell	Stufen	Plattf.	A	B	C	D	E	F	G	H
26769	5 / 5	1	1598	2135	237	1535	300	549	807	-
E113/03	2 / 5	1	1326	2130	238	1478	300	549	807	600



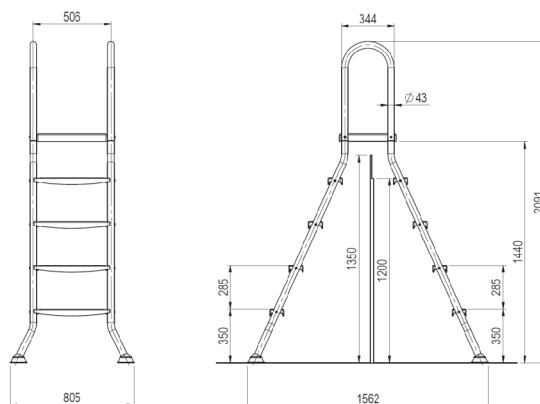
AUFSTELLBECKENLEITER UNIVERSAL 1,20/1,35 m - D 43 mm



Entspricht
der EN-Norm

04608N **Aufstellbeckenleiter** 539,10
4 x 4 Stufen und Plattform,

i Geeignet für 1,20 m und 1,35 m
Beckenhöhe



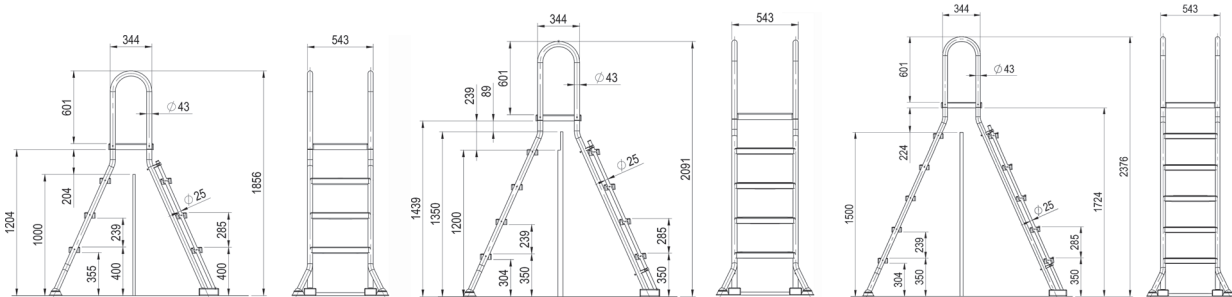
SICHERHEITSLAITERN mit abnehmbarer Stufenseite in V2A

€ Gruppe A
exkl. MWSt.



AUFSTELLBECKENLEITER V2Alt. EN Norm 16582-1

- 046050 **Sicherheitsleiter V2A,** (M00634) Höhe: 1,00 m
3 x 3 Stufen und Plattform 645,00
- 046080 **Sicherheitsleiter V2A,** (M00635) Höhe: 1,35 m
4 x 4 Stufen und Plattform 669,80

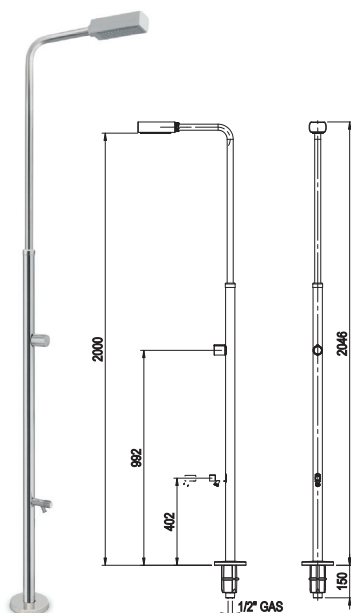


ERSATZTEILE TYP AUFSTELLBECKENLEITER

04527	Trittplatte ELEVADA	(4401010502)	per Stück	100,00
045271	PVC-Leiternstufe ELEVADA	(4401010503)	per Stück	43,80
04535	Puffergelenk ELEVADA	(00045)	per Set	24,40
	mit Kugel, 2 Stück			
045311	Schraube/Mutter-Set	(4401010111)	per Set	20,60

EDELSTAHL-STANDBRAUSE - ANGEL

€ Gruppe B
exkl. MWSt.

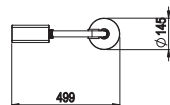


- 452718 **Kalt-Standbrause "ANGEL"** (52718) 238,30
mit Fußbrause (Kaltwasseranschluß 1/2" I.G.)

Durch das schlichte Design und die hochwertige Verarbeitung sowie die Ergänzung mit einer Fußbrause empfiehlt sich das Modell ANGEL als Zubehör für jeden Pooltyp.

Ersatzteile und Zubehör

4527180	Griff	(4401040018)	27,50
4527181	Ventilachse	(4401040019)	12,20
4527183	Duschkopf mit Madenschraube	(4401040226)	31,20
4527184	Duschkopf mit Gewinde	(4401040020)	26,60



EDELSTAHL-STANDBRAUSE - PLUVIUM

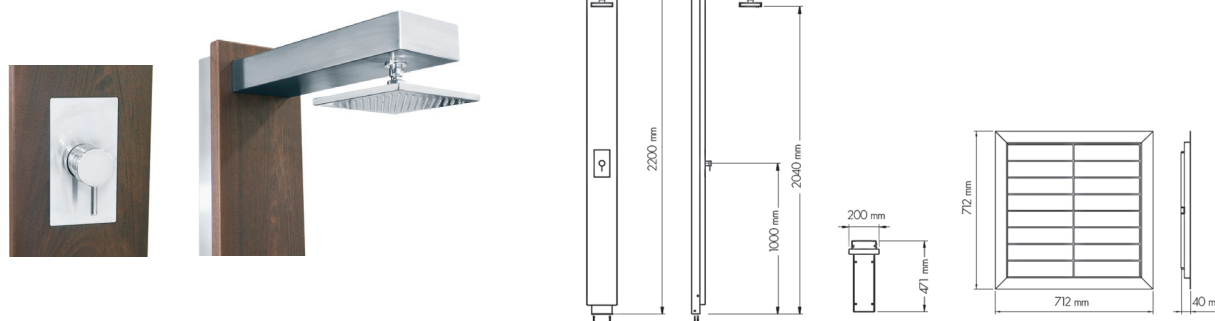
€ Gruppe B
exkl. MWSt.



- 443432 **Kalt-/Warm-Standbrause PLUVIUM** (43432) 1.389,00
Edelstahl V4A gebürstet mit Teakholzeinlage,
Regenduschkopf 190 x 190 mm,
Kalt-/Warmwasseranschluss 2 x 1/2" IG
mit Einhebel-Mischbatterie,
Rückwand abnehmbar,
Gesamthöhe 2.200 mm
- 443434 **Duschtasse PLUVIUM** (43434) 505,30
Metallrahmen aus Edelstahl V4A gebürstet
mit Teakholzeinlage, ohne Ablauf,
Abmessungen 712 x 712 mm

Ersatzteile und Zubehör

- 4434325 **Einhandmischer** (4401043201) 89,80
- 4434321 **Duschkopf** (4401043203) 139,90
- 🔗 44343210 **Holzblende** (4401043208) 919,10
- 4434341 **Ausleger** (4401043603) 241,40



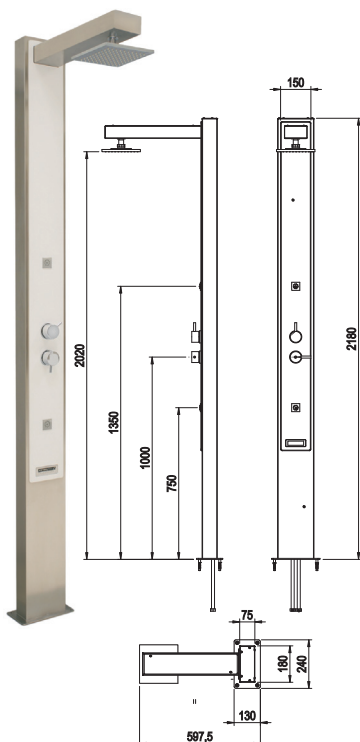
EDELSTAHL-STANDBRAUSE - IGUAZU

- 453874 **Kalt-/Warm-Standbrause IGUAZU, kalt/warm** (53874) 1.894,00
(Kalt-/Warmwasseranschluß 2 x 1/2" IG)
Das Modell IGUAZU, ein Nonplusultra an Exklusivität,
verbindet Design, Qualität und Funktionalität in
unvergleichbarer Weise. Die Dusche verfügt über zwei
Zerstäuberdüsen, die unabhängig von dem kräftigen
Duschstrahl einen erfrischenden Sprühnebel erzeugen.

ⓘ Achtung: Die Dusche muss im Winter abgebaut und frostsicher gelagert werden!

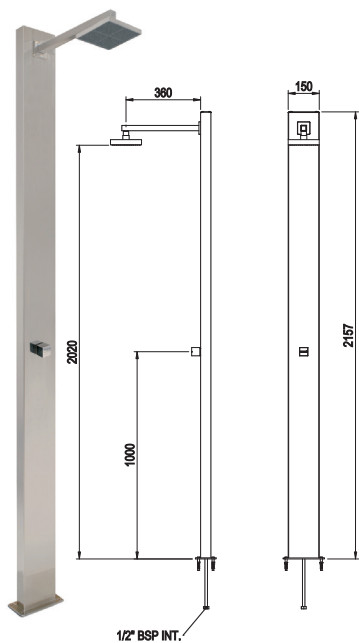
Ersatzteile und Zubehör

- 4538742 **Armatür** (4401040063) 551,00
- 4538744 **Kartusche unten D 40 mm** (4401040224) 68,80
- 4538745 **Kartusche oben D 35 mm** (4401040225) 73,50
- 45387451 **Kartusche oben alte Ausführung D 40 mm** (4401040288) 113,80
- 4434321 **Duschkopf** (4401043203) 139,90
- 4538743 **Zierblende** (4401040065) 473,40



EDELSTAHL-STANDBRAUSE - NIAGARA

€ Gruppe B
exkl. MWSt.



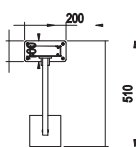
453872 **Kalt-Standbrause NIAGARA** (53872) 695,90

(nur Kaltwasseranschluß 1/2" I.G.)
Das Model NIAGARA eignet sich für all diejenigen, die sich eine Balance zwischen modernem Design, klaren Linien und hoher Qualität wünschen.

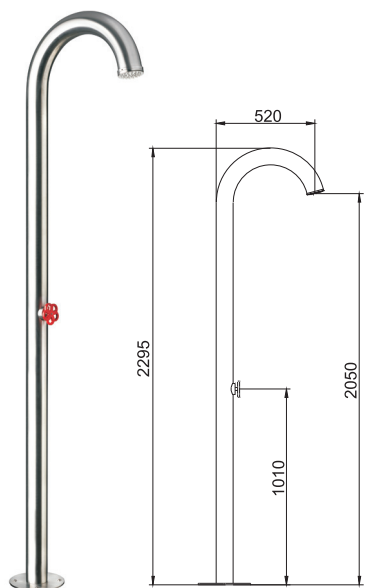
i Achtung: Die Dusche muss im Winter abgebaut und frostsicher gelagert werden!

Ersatzteile und Zubehör

4538721	Handgriff inkl. Ventilset	(4401040051)	63,10
4538722	Duschkopf	(4401040052)	75,10
4538723	Galgen	(4401040053)	69,20



EDELSTAHL-STANDBRAUSE - TITANO



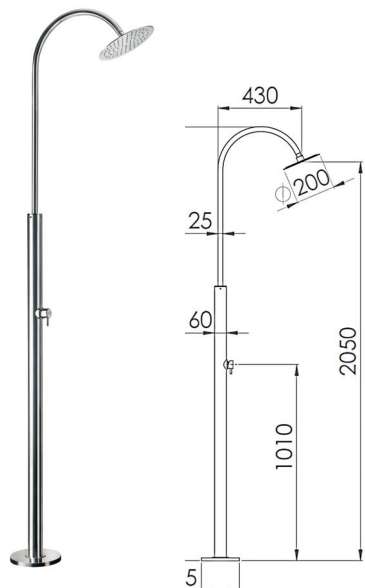
38922 **Kalt-/Warm-Standbrause TITANO** 3.110,00

Edelstahl V4A gebürstet,
Wasseranschluss 1/2" I.G.

389221 **Option Montagesockel 001PL** (001PL) 161,20
zum Versatz mit Bodenplatten



EDELSTAHL-STANDBRAUSE - GIOVE - GI3100L

€ Gruppe B
exkl. MWST.38925 **Kalt-/Warm-Standbrause GIOVE GI3100L**

(GI3100L)

1.555,00

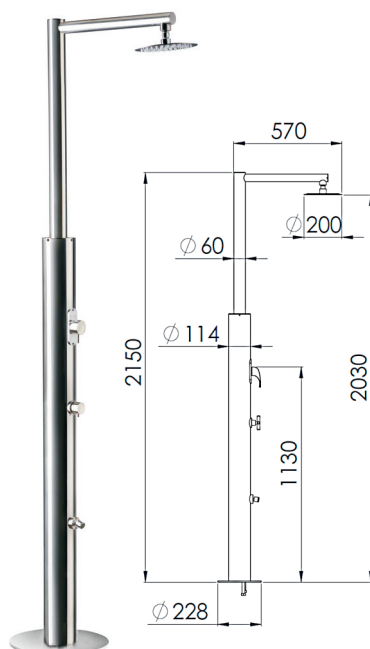
Edelstahl V4A poliert, D60/25mm
Duschkopf D 220 mm
mit Anti-Kalkstein Silikongummi,
Wasseranschluss 1/2",
mit Einhebel-Mischbatterie,
Gesamthöhe 2.200 mm,
Gewicht 8kg

389251 **Option Montagesockel 001GI**
zum Versatz mit Bodenplatten

(001GI)

14,40

EDELSTAHL-STANDBRAUSE - PLUTONE - PL4000L

38920 **Kalt-/Warm-Standbrause PLUTONE PL4000L**

(PL4000L)

2.375,00

Edelstahl **V4A** poliert, D120/60mm
Duschkopf D 220 mm
mit Anti-Kalkstein Silikongummi,
Kalt-/Warmwasseranschluss 1/2",
Fußwaschdüse mit Drehventil,
mit Einhebel-Mischbatterie,
Gesamthöhe 2.150 mm,
Gewicht 15kg

389221 **Option Montagesockel 001PL**
zum Versatz mit Bodenplatten

(001PL)

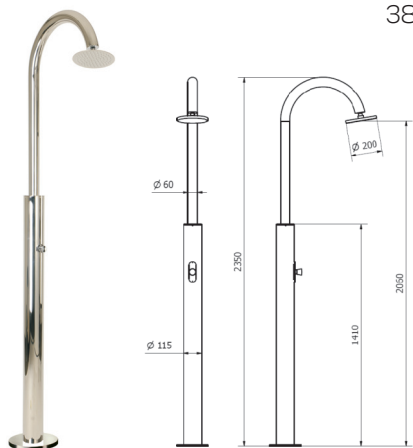
161,20

EDELSTAHL-STANDBRAUSEN - TYP ROMEO EXCLUSIV

€ Gruppe B
exkl. MWSt.

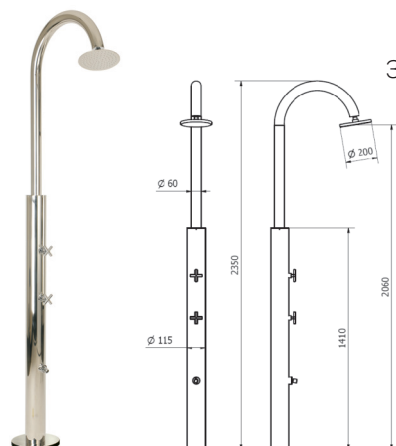
2.036,00

38928 Kalt-Standbrause "ROMEO EXCLUSIV", V4A-SV
mit Selbstschlussventil fix eingestellt auf 15 sek.,
Anschluss von unten flexibel 1/2" I.G.,
schöner Regenwaldduschkopf D 200 mm,
V4A-Standrohr D 115/60 mm hochglanz poliert



2.177,00

38926 Kalt-Standbrause "ROMEO EXCLUSIV", V4A
detto jedoch mit Kaltwasserventil und Fußwaschdüse



2.347,00

38927 Kalt-/Warm-Standbrause "ROMEO EXCLUSIV", V4A
detto jedoch mit Mischbatterie (kalt/warm) und
Fußwaschdüse



Optionen ROMEO EXCLUSIV



389221 Montagesockel 001PL 161,20
zum Versatz mit Bodenplatten

38929 Gardena Umbausatz 49,80
Anschluss 3/4" A.G. bei Fußwaschdüse

389291 Umbausatz Selbstschlussventil 74,30
als Ersatz für Kreuzhandgriff

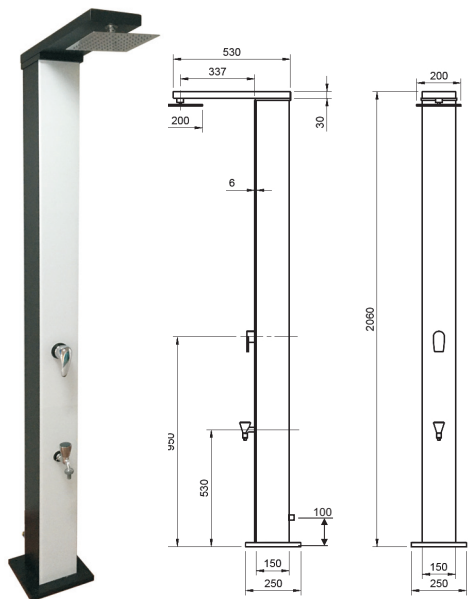
EDELSTAHL-STANDBRAUSE - STYLE

€ Gruppe C
exkl. MWSt.

38863 Solardusche "STYLE" mit Fußbrause

1.940,00

Kaltwasseranschluß: 3/4" A.G., Tankinhalt: 38 Liter,
Material: ALU pulverbeschichtet, Gewicht: ca. 29 kg,
Ergonomisch geformter Einhand Hebelmischer Kalt-Warm,
Duschkopf: 8 Zoll quadratisch mit Anti-Kalk- Düsen - schwenkbar,
Glasverblendung: ESG Sicherheitsglas 6mm,
Farbe: cool white, Winterentleerung,
inkl. Wasserentnahmehahn,



SOLARDUSCHEN FÜR FREIBÄDER SOLAR FUN

38810SG "SOLAR FUN"-Standbrause grau RAL 7001

1.968,00

inklusive Abdeckhaube.

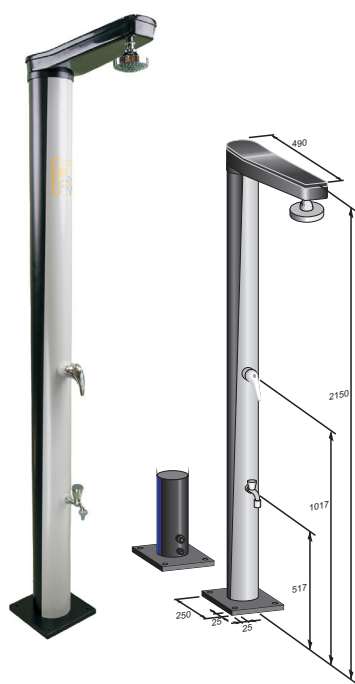
Elegante Solardusche mit solarbeschichtetem Alutank (innen und außen beschichtet) Solartank mit 30 lit. Inhalt Einhebel-Handmischbatterie und zusätzlicher Entnahmehahn für Kaltwasser. Wasseranschluss 3/4" AG, Ablaßschraube für Winterentleerung an der tiefsten Stelle, Max. Betriebsdruck 5 bar, Gewicht ohne Wasser 16 kg.

38810W "SOLAR FUN"-Standbrause weiß

1.968,00

(ansonsten detto wie oben)

i Jede RAL-Farbe möglich = Aufpreis + 10%



Ersatzteile und Zubehör SOLAR FUN

38813	Entnahmehahn 1/2"	34,10	38822	Einhebelmischer chrom	27,20
388141	Brausekopf ab 2022	79,00	38825	Entleerung komplett mit	48,10
38815	Kartusche für E.M.	90,40		Dichtung und Gegenmutter	
38817	Ausleger blau komplett	137,40	38828	Tank (lackiert)	541,20
38817W	Ausleger weiß komplett	137,40	38819	Abdeckhaube aus PVC, für Solar Fun	69,80
38821	Hebeldichtungssatz kompl.	33,40		Ideal als Winterabdeckung, mit	
				Aufbewahrungstasche	

SOLARDUSCHE FÜR FREIBÄDER QUADRA

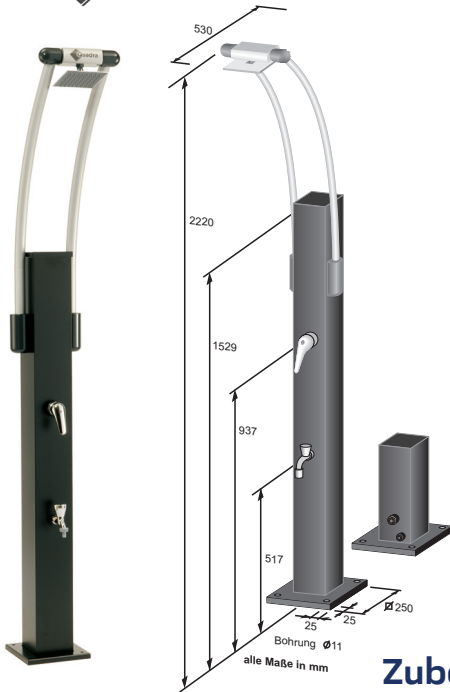
€ Gruppe C
exkl. MWSt.

1,937,00



38860 **“QUADRA”- Solardusche inklusive Abdeckhaube.**

Elegante Solardusche, Solartank mit 30 lit. Inhalt Einhebel-Handmischbatterie und zusätzlicher Entnahmehahn für Kaltwasser, Wasseranschluss 3/4" AG. Ablassschraube für Winterentleerung Max. Betriebsdruck 5 bar Gewicht ohne Wasser 30 kg.



Zubehör

38861 **Abdeckhaube aus PVC, für Quadra**

69,80

Ideal als Winterabdeckung, mit Aufbewahrungstasche

EDELSTAHL-STANDBRAUSE - IGUAZU SOLAR

€ Gruppe B
exkl. MWSt.

2.276,00

456933 **Standbrause IGUAZU - SOLAR**

Wassertank 25 l (Wasseranschluß 1/2" I.G.)

Das Modell IGUAZU-SOLAR, ein Nonplusultra an Exklusivität, verbindet Design, Qualität und Funktionalität in unvergleichbarer Weise. Die Dusche verfügt über zwei Zerstäuberdüsen, die unabhängig von dem kräftigen Duschstrahl einen erfrischenden Sprühnebel erzeugen.

i Achtung: Die Dusche muss im Winter abgebaut und frostsicher gelagert werden!

Ersatzteile und Zubehör



4538742 Armatur	(4401040063)	551,00
4434321 Duschkopf	(4401043203)	139,90
4538743 Zierblende	(4401040065)	473,40
4569331 Tank komplett	(4401040195)	720,00
4569334 Umschaltventil komplett oben	(4401040184)	445,20
4569333 Armaturunterteil inkl. Einhebelmischer	(4401040221)	233,20
4569338 Kartusche oben D 35mm	(4401040213)	83,60



NEU

SOLARDUSCHE - GAVARNIE

€ Gruppe B

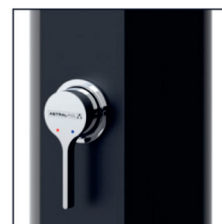
exkl. MWSt.

1.512,00



476696 Solardusche GAVARNIE schwarz

Struktur aus Aluminium,
Integrierte Lonp-Sprinkleranlage mit Anti-Kalk-System,
mit Warm-/Kaltwasser-Mischbatterie teilweise in den Korpus integriert,
mit Fußwaschanlage integriert,
Winterentleerung
einfach Installation durch verdeckten seitlichen Wasseranschluss,
Wassereinsparung dank umweltfreundlicher Durchflussmenge,
Wassertank 35 l aus Aluminium,
Leergewicht 19,0 kg



476696S Solardusche GAVARNIE silber

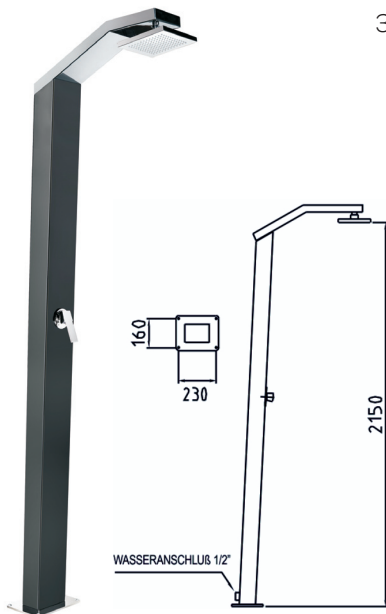
1.512,00



GAVARNIE® SOLAR SHOWER

PREMIUM STYLE AND
SUSTAINABLE EFFICIENCY

SOLARDUSCHE - SOLARIS - So2000

€ Gruppe B
exkl. MWSt.

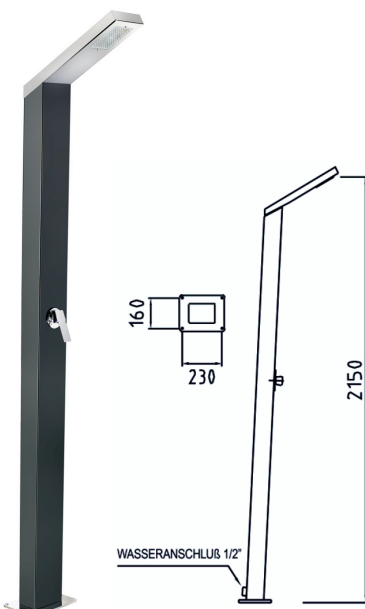
38910 **Standbrause SOLARIS So2000**
Edelstahl **V4A**, Tank schwarz lackiert,
Einhebel-Mischbatterie und Duschkopf
aus Messing verchromt,
Duschkopf 200 x 200 mm
mit Anti-Kalkstein Silikongummi,
Wasseranschluss 1/2",
Wassertank 35 l,
Gesamthöhe 2.200 mm,
Leergewicht 28kg

(So2000) 2.686,00



i **Achtung:** Winterentleerung über ein bauseitiges T-Stück am Wassereingang notwendig!

SOLARDUSCHE - SOLARIS II - So2500



38915 **Standbrause SOLARIS II So2500**
Edelstahl **V4A**, Tank schwarz lackiert,
integrierter Duschkopf 90 x 130 mm,
Wasseranschluss 1/2",
Einhebel-Mischbatterie
aus Messing verchromt,
Wassertank 35 l,
Gesamthöhe 2.200 mm,
Leergewicht 28kg

(So2500) 2.601,00

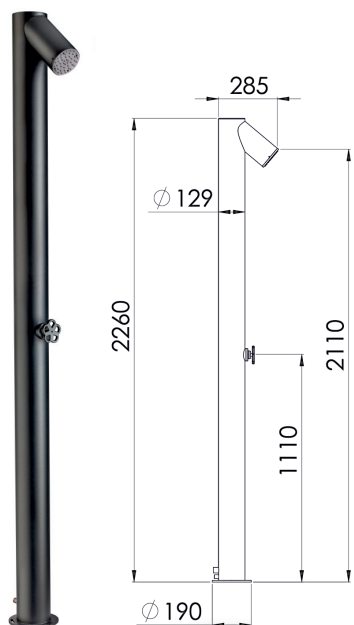


i **Achtung:** Winterentleerung über ein bauseitiges T-Stück am Wassereingang notwendig!

SOLARDUSCHE - CHARBON

€ Gruppe B
exkl. MWSt.

2.121,00



38921 „CHARBON“ Solardusche
(Wasseranschluß 1/2" I.G.)

- Oberfläche mattschwarz
- Solardusche Ständer
- Inhalt des Wasserbehälters: 28 Liter
- Materialien:
- Dusche aus Edelstahl AISI 304, ofenlackiert Schwarz, 3 mm Dick
- Progressive Wegumstellung
- Eingelassener Duschkopf
- Gewicht 19 kg

i Achtung: Die Dusche muss im Winter abgebaut und frostsicher gelagert werden!



SOLARDUSCHE - NIAGARA

1.082,00

453873 „NIAGARA“ Solardusche
(Kaltwasseranschluß 1/2" I.G.)

Das Modell NIAGARA SOLAR ist eine perfekte Balance zwischen modernem Design und Nachhaltigkeit. In einem integrierten Wasserspeicher mit 30 Liter Fassungsvermögen wird das Wasser mit Hilfe von Sonnenenergie erwärmt.

i Achtung: Die Dusche muss im Winter abgebaut und frostsicher gelagert werden!

Ersatzteile und Zubehör

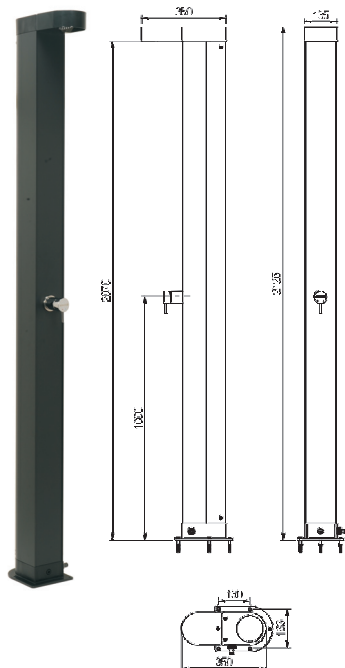


- 4434325 Einhandmischer
- 4538722 Duschkopf
- 4538723 Galgen
- 4538731 Tank komplett



(4401043201)	89,80
(4401040052)	75,10
(4401040053)	69,20
(4401040074)	328,30

SOLARDUSCHE TYP ANGEL

€ Gruppe B
exkl. MWSt.

456932 **Typ ANGEL - SOLAR**
Wassertank 30 l aus Alu
schwarz lackiert, Anschluss: 1/2" A.G.,
einfache Bauweise und Installation.

(56932)

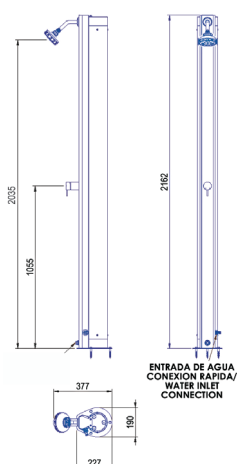
505,00

i **Achtung:** Die Dusche muss im Winter abgebaut und frostsicher gelagert werden!

Ersatzteile und Zubehör

4569323 Einhebelmischer	(4401043605)	71,80
4569321 Duschkopf	(4401040171)	33,70
4569327 Tank	(4401040176)	396,50
4569326 Ablassschraube	(4401040175)	4,70

SOLARDUSCHE TYP BEA



443927 **Typ BEA, Höhe 2163 mm**
Sichteile in VA
Wassertank 30 l aus Alu schwarz lackiert,
Wasseranschluss: 1/2" I.G.,
verstellbarer wassersparsamer Duschkopf
mit 3-Funktionen, Einhebelmischer,
Winterentleerung, einfache Montage mit 3 Schrauben.

(36848)

618,00

i **Achtung:** Die Dusche muss im Winter abgebaut und frostsicher gelagert werden!

Ersatzteile und Zubehör

4434325 Einhandmischer	(4401043201)	89,80
4368481 Duschkopf	(4401040042)	29,60
4368482 Galgen	(4401043401)	25,40
43684811 Tank	(4401043413)	345,60
4368489 Entleerungsstopfen	(4401043406)	4,30